

КОД KASTAS	НАЗВАНИЕ ПРОДУКТА	ЧЕРТЕЖ	ПРИМЕНЕНИЕ	МАТЕРИАЛ	КОД	ДАВЛЕНИЕ (max) bar	ТЕМПЕРАТУРА (max) °C	СКОРОСТЬ СКОЛЬЖЕНИЯ (max) - m/sec	СТРАНИЦА
<b>K05</b>	Грязесъемник		Шток	PU	PU9501		-30/+100	1.0	158
<b>K06</b>	Грязесъемник		Шток	NBR PU	NB9001 PU9201		-30/+105 -30/+100	1.0 1.0	160
<b>K07 NBR</b>	Грязесъемник в металлическом корпусе		Шток	NBR СТАЛЬ	NB9001 FE9901		-30/+105	1.0	166
<b>K07 PU</b>	Грязесъемник в металлическом корпусе		Шток	PU СТАЛЬ	PU9201 FE9901		-30/+100	1.0	168
<b>K09</b>	Грязесъемник		Шток	NBR PU	NB9001 PU9201		-30/+105 -30/+100	1.0 1.0	170
<b>K10</b>	Двойной Грязесъемник		Шток	NBR	NB9001		-30/+105	1.0	174
<b>K11</b>	Грязесъемник		Шток	TPE	TP5501		-40/+120	2.0	178
<b>K12</b>	Двойной грязесъемник в металлическом корпусе		Шток	PU СТАЛЬ	PU9501 FE9901		-30/+100	1.0	182
<b>K27</b>	Двойной Грязесъемник		Шток	NBR PU	NB9001 PU9201		-30/+105 -30/+100	1.0 1.0	184
<b>K703</b>	Грязесъемник		Шток	NBR PTFE	NB7001 PT6003		-30/+105	5.0	186



K05 – грязесъемник одностороннего действия, который препятствует попаданию инородных частиц в гидравлические системы, предотвращая износ и повреждение всех внутренних компонентов, включая уплотнения.

#### ПРЕИМУЩЕСТВА ПРОДУКТА

- Превосходно очищает
- Улучшенный эффект стирания грязи, водяной пыли, и т.д. с помощью вторичной уплотнительной кромки на внешнем диаметре
- Простая и удобная конструкция канавки
- Широкий диапазон размеров
- Не скручивается в корпусе
- Применяется в тяжелых условиях эксплуатации благодаря хорошим механическим свойствам материала полиуретана
- Легко монтируется
- Специальная конструкция, препятствующая попаданию больших частиц в систему

#### ПРИМЕНЕНИЕ

Главным образом используется в землеройных машинах, сельскохозяйственной технике, телескопических цилиндрах, кранах, горном оборудовании и грузовых платформах.

МАТЕРИАЛ	КОД	
PU	95 SHORE A	PU9501

УСЛОВИЯ ЭКСПЛУАТАЦИИ			
СРЕДА	Минеральные масла (DIN 51524)	HFA и	HFC
		HFB	
ТЕМПЕРАТУРА	-30°C	+5°C	-30°C
	+100°C	+50°C	+40°C
СКОРОСТЬ	≤1.0 m/sec	≤1.0 m/sec	≤1.0 m/sec

*Примечание: Приведенные выше данные являются максимальными значениями и не могут быть использованы одновременно.*

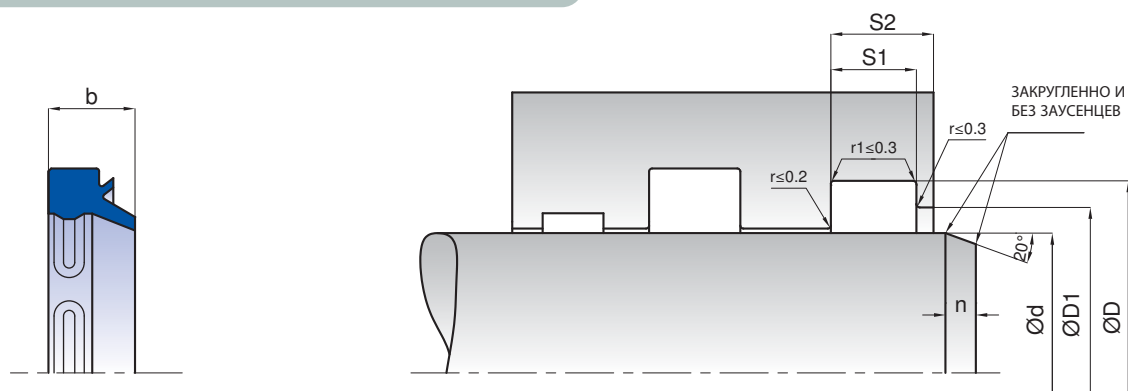
ШЕРОХОВАТОСТЬ ПОВЕРХНОСТИ	Ra	Rmax
Поверхность Скольжения Ød	≤0.4 µm	≤3.2 µm
Глубина Канавки ØD	≤1.6 µm	≤10 µm
Ширина Канавки S1	≤3.2 µm	≤16 µm

#### УСТАНОВКА

Как правило, грязесъемник легко устанавливается в неразъемный корпус, при этом его необходимо изогнуть в форму почки. Очень важно, чтобы монтажные инструменты были из мягкого материала и не имели острых краев. Перед установкой грязесъемник должен быть смазан маслом системы.

#### ПРИМЕЧАНИЯ

Грязесъемники K05 - одностороннего действия и могут использоваться вместе со всеми уплотнительными элементами штока.



KASTAŞ NO	d (f8)	D (H10)	D1 (H11)	S1 (-0/+0.2)	S2	b
K05-016 PU	16	24	22	4	5	7
K05-018 PU	18	26	24	4	5	7
K05-020 PU	20	28	26	4	5	7
K05-022 PU	22	30	28	4	5	7
K05-025 PU	25	33	31	4	5	7
K05-028 PU	28	36	34	4	5	7
K05-030 PU	30	38	36	4	5	7
K05-032 PU	32	40	38	4	5	7
K05-035 PU	35	43	41	4	5	7
K05-036 PU	36	44	42	4	5	7
K05-040 PU	40	48	46	4	5	7
K05-045 PU	45	53	51	4	5	7
K05-050 PU	50	58	56	4	5	7
K05-055 PU	55	63	61	4	5	7
K05-060 PU	60	68	66	4	5	7
K05-063 PU	63	71	69	4	5	7
K05-065 PU	65	73	71	4	5	7
K05-065/1 PU	65	75	72	7	8	9.5
K05-070 PU	70	78	76	4	5	7
K05-075 PU	75	83	81	4	5	7
K05-080 PU	80	88	86	4	5	7
K05-085 PU	85	93	91	4	5	7
K05-090 PU	90	98	96	4	5	7
K05-100 PU	100	108	106	4	5	7
K05-110 PU	110	122	119	5.5	7	10
K05-115 PU	115	127	124	5.5	7	10
K05-120 PU	120	132	129	5.5	7	10
K05-125/1 PU	125	137	134	5.5	7	10
K05-125 PU	125	140	135	9.5	12	13
K05-130 PU	130	142	139	5.5	7	10
K05-140 PU	140	152	149	5.5	7	10
K05-150 PU	150	162	159	5.5	7	10
K05-160 PU	160	172	169	5.5	7	10
K05-170 PU	170	182	179	5.5	7	10
K05-180 PU	180	192	189	5.5	7	10
K05-200 PU	200	212	209	5.5	7	10



K06 - грязесъемник одностороннего действия, который препятствует попаданию инородных частиц в гидравлические системы, предотвращая износ и повреждение всех внутренних компонентов, включая уплотнения.

#### ПРЕИМУЩЕСТВА ПРОДУКТА

- Отлично очищает
- Простая и удобная конструкция канавки
- Широкий диапазон размеров
- Не скручивается в корпусе
- Легко монтируется
- Специальная конструкция, препятствующая попаданию больших частиц в систему
- Применяется в тяжелых условиях эксплуатации благодаря хорошим механическим свойствам материала полиуретана.

#### ПРИМЕНЕНИЕ

Строительная техника, вилочные погрузчики, литьевые машины, сельскохозяйственная техника и стандартные цилиндры.

МАТЕРИАЛ	КОД
NBR 90 SHORE A	NB9001
PU 92 SHORE A	PU9201

#### УСЛОВИЯ ЭКСПЛУАТАЦИИ

NBR			
СРЕДА	Минеральные масла (DIN 51524)	HFA и HFB	HFC
ТЕМПЕРАТУРА	-30°C +105°C	+5°C +60°C	-30°C +60°C
СКОРОСТЬ	≤1.0 m/sec	≤1.0 m/sec	≤1.0 m/sec

PU			
СРЕДА	Минеральные масла (DIN 51524)	HFA и HFB	HFC
ТЕМПЕРАТУРА	-30°C +100°C	+5°C +50°C	-30°C +40°C
СКОРОСТЬ	≤1.0 m/sec	≤1.0 m/sec	≤1.0 m/sec

Примечание: Приведенные выше данные являются максимальными значениями и не могут быть использованы одновременно.

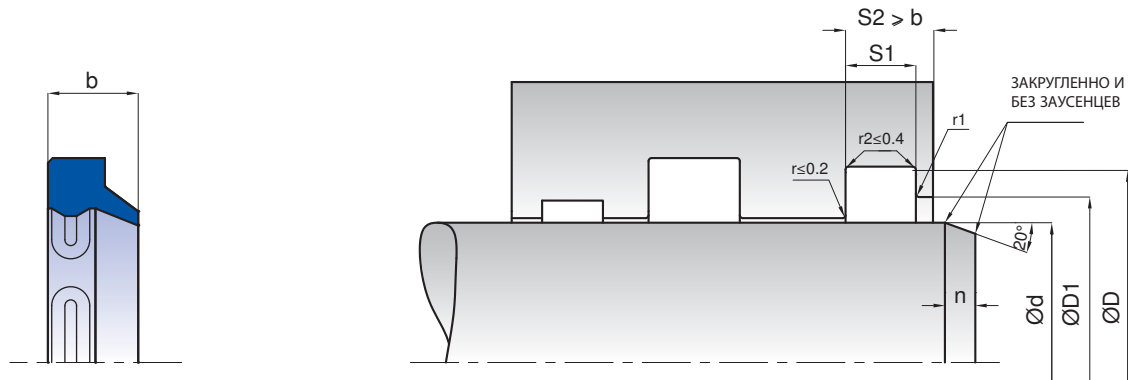
ШЕРОХОВАТОСТЬ ПОВЕРХНОСТИ	Ra	Rmax
Поверхность Скольжения	≤0.4 μm	≤3.2 μm
Глубина Канавки	≤1.6 μm	≤10 μm
Ширина Канавки	≤3.2 μm	≤16 μm

#### УСТАНОВКА

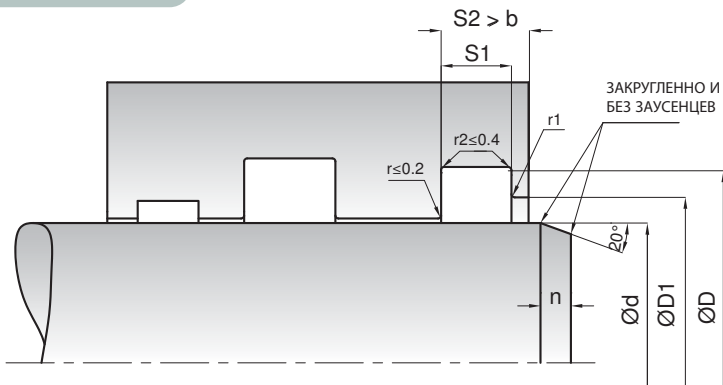
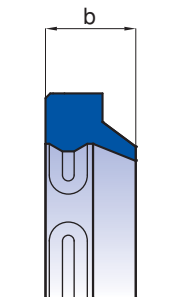
Как правило, грязесъемник легко устанавливается в неразъемный корпус, при этом его необходимо изогнуть в форму почки. Очень важно, чтобы монтажные инструменты были из мягкого материала и не имели острых краев. Перед установкой грязесъемник должен быть смазан маслом системы.

#### ПРИМЕЧАНИЯ

Грязесъемники K06 - одностороннего действия и могут использоваться вместе со всеми уплотнительными элементами штока. Грязесъемники K06 могут изготавливаться на заказ из материала FKM для применения в специальных условиях, требующих высоких температур.

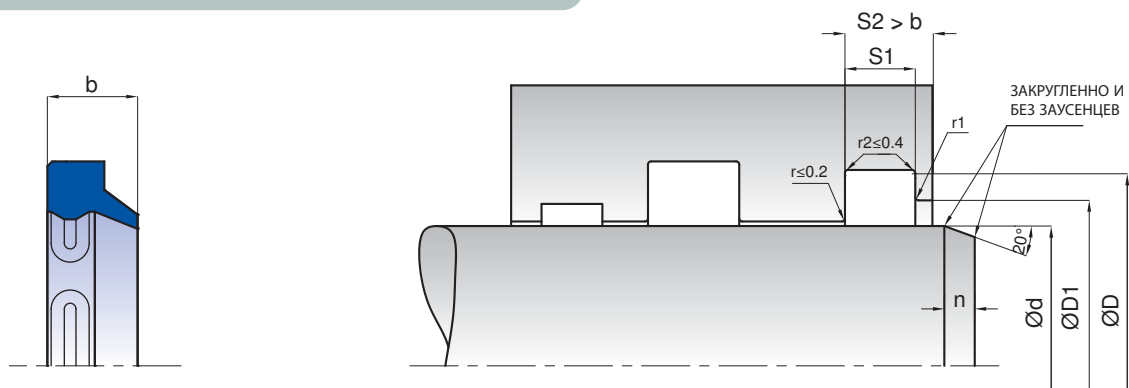


KASTAŞ NO	NBR	PU	d (f8)	D (H10)	D1 (H11)	S1 (-0/+0.2)	b	r1
K06-005	NBR	PU	5	12	9	2.8	4	1
K06-008/2	NBR	PU	8	14.6	11	3.8	4.5	1
K06-010	NBR		10	14.2	12.2	2.3	3	1
K06-010/2		PU	10	16	12.8	3.8	5	1
K06-010/1		PU	10	18	12.4	5.3	8	1
K06-012/1	NBR	PU	12	18.6	14	3.7	5.5	1
K06-012/4	NBR	PU	12	18.6	15	3.8	5	1
K06-12/2	NBR		12	20.7	18.3	5	7	1
K06-014	NBR	PU	14	18.6	17	2.3	3.3	1
K06-014/1	NBR	PU	14	20.6	17	3.8	5	1
K06-015/1	NBR	PU	15	21.8	18	3.8	5	1
K06-015/2	NBR	PU	15	27.3	18.5	5.3	7	1
K06-016/1	NBR	PU	16	22.6	19	3.7	5.5	1
K06-016/2	NBR	PU	16	22.6	19	3.9	5	1
K06-016/3	NBR	PU	16	22.8	19	3.1	4	1
K06-016	NBR	PU	16	24.6	19	5.3	7	1
K06-018/3	NBR	PU	18	24	20.4	3.8	5	1
K06-018	NBR	PU	18	26.6	21	5.3	7	1
K06-018/1	NBR		18	30.3	21.1	5.4	7	1
K06-019/1	NBR		19	28.4	23	5.3	7	1
K06-019	NBR	PU	19.05	28.49	23.4	4.76	7.15	1
K06-020/1	NBR		20	25	23	4.3	6	1
K06-020	NBR	PU	20	28.6	23	5.3	7	1
K06-020/2		PU	20	30	22.4	5.3	7	1
K06-022/2	NBR	PU	22	30.2	25	2.3	3.5	1
K06-022	NBR	PU	22	30.6	25	5.3	7	1
K06-022/1		PU	22.22	31.75	28.15	4.74	7.1	1
K06-024/1	NBR	PU	24	32	26.8	2.3	3.5	1
K06-024	NBR	PU	24	32.6	27	5.3	7	1
K06-025/2	NBR	PU	25	30	27.2	4.8	6.50	1
K06-025/4	NBR		25	30	27.8	4.3	6	1
K06-025	NBR	PU	25	33.6	28	5.3	7	1
K06-025/1	NBR	PU	25.4	34.93	28.4	4.76	7.15	1
K06-027	NBR	PU	27	35	29.4	5.3	7	1
K06-028	NBR	PU	28	36.6	31	5.3	7	1
K06-028/1	NBR		28	38.2	31	5.3	7	1
K06-030	NBR	PU	30	38.6	33	5.3	7	1
K06-030/3	NBR	PU	30	40.2	34.2	3.1	4	1
K06-030/1	NBR	PU	30	45	35.4	5.3	8	1
K06-031/1	NBR	PU	31.75	41.27	37.97	4.76	7.15	1
K06-032/2	NBR	PU	32	40.2	35	3.8	5	1
K06-032	NBR	PU	32	40.6	35	5.3	7	1
K06-033	NBR	PU	33	42	35.4	5.3	7	1
K06-034	NBR	PU	34.92	44.45	41.15	4.76	7.15	1
K06-035/3	NBR	PU	35	40.2	38	3.8	5	1
K06-035	NBR	PU	35	43.6	38	5.3	7	1
K06-035/1	NBR		35	47.50	38.3	5.3	7	1
K06-036	NBR	PU	36	44.6	39	5.3	7	1
K06-036/1	NBR		36	48.2	39.4	5.3	7	1



KASTAŞ NO	NBR	PU	d (f8)	D (H10)	D1 (H11)	S1 (-0/+0.2)	b	r1
K06-038/1	NBR	PU	38	46.6	41	5.3	7	1
K06-038	NBR	PU	38.1	47.62	44.45	4.76	7.15	1
K06-040	NBR	PU	40	48.6	43	5.3	7	1
K06-040/1	NBR	PU	40	48.6	43	4.3	7	1
K06-040/3	NBR	PU	40	50.6	43	5.3	7	1
K06-040/2	NBR	PU	40	52.2	46	5.3	8	1
K06-040/4	NBR		40	52.2	46	6.3	8	1
K06-042	NBR	PU	42	50.6	45	5.3	7	1
K06-043	NBR		43	55	48.4	5.3	7	1
K06-044	NBR	PU	44.45	53.97	50.67	4.76	7.15	1
K06-045/1	NBR	PU	45	53.6	48	5.3	7	1
K06-045	NBR	PU	45	55.6	48	5.3	7	1
K06-045/2	NBR	PU	45	60	52.4	4.3	6	1
K06-046	NBR	PU	46	54	48.4	5.3	7	1
K06-048	NBR	PU	48	56.6	51	5.3	7	1
K06-050/1	NBR	PU	50	58.6	53	5.3	7	1
K06-050/4	NBR	PU	50	58.6	53	4.3	6	1
K06-050	NBR	PU	50	60.6	53	5.3	7	1
K06-050/6	NBR		50	62	55	5.3	7	1
K06-050/8	NBR	PU	50	65.6	53.2	4.3	6	1
K06-050/2	NBR		50	65.6	58	7.8	12	1.5
K06-050/5	NBR		50.8	63	57.4	6.7	9.52	1
K06-050/3	NBR	PU	50.8	63.5	57	6.35	9.52	1
K06-053	NBR	PU	53	61.6	56.2	5.3	7	1
K06-055/2	NBR	PU	55	63.6	58	5.3	7	1
K06-055	NBR	PU	55	65.6	58	5.3	7	1
K06-055/1	NBR	PU	55	67.2	61	7.2	12	1
K06-056/1	NBR	PU	56	64.6	59	5.3	7	1
K06-056	NBR	PU	56	66.6	59	5.3	7	1
K06-057	NBR	PU	57	69.85	63.85	6.35	9.52	1
K06-058	NBR	PU	58	68.6	61	5.3	7	1
K06-060/1	NBR	PU	60	68.6	63	5.3	7	1
K06-060/2	NBR	PU	60	70.3	63	7.2	10	1
K06-060	NBR	PU	60	70.6	63	5.3	7	1
K06-060/3	NBR	PU	60	70.60	63	6.3	10	1
K06-060/4	NBR	PU	60.32	73.02	67.42	6.42	9.52	1
K06-061		PU	61	69.6	64	5.3	7	1
K06-063/1	NBR	PU	63	71.6	66	5.3	7	1
K06-063	NBR	PU	63	73.6	66	5.3	7	1
K06-063/4	NBR		63	75.2	69	6.3	9	1
K06-063/2	NBR	PU	63.5	76.12	70.2	6.35	9.52	1
K06-065/1	NBR	PU	65	73.6	68	5.3	7	1
K06-065	NBR	PU	65	75.6	68	5.3	7	1
K06-065/2	NBR	PU	65	77.2	71	7.2	12	1
K06-069		PU	69.72	79.62	73.22	4.76	6.35	1
K06-070/1	NBR	PU	70	78.6	73	5.3	7	1
K06-070/5		PU	70	80	74.8	6.8	8	1
K06-070	NBR	PU	70	80.6	73	5.3	7	1
K06-070/2		PU	70	80.6	73	7.2	10	1

KASTAŞ NO	NBR	PU	d (f8)	D (H10)	D1 (H11)	S1 (-0/+0.2)	b	r1
K06-070/3	NBR	PU	70	82.6	76	7.2	12	1
K06-073		PU	73	81.6	76	5.3	7	1
K06-073/1		PU	73	83.6	76.2	7.3	12	1
K06-075/1	NBR	PU	75	83.2	78	5.3	7	1
K06-075/3		PU	75	85	79.8	6.8	8	1
K06-075/2	NBR		75	85.6	78	5.3	7	1
K06-075	NBR	PU	75	87.2	81	7.2	12	1
K06-076/1		PU	76	84.6	79	5.3	7	1
K06-076		PU	76.2	88.8	84.5	6.35	9.52	1
K06-078		PU	78	92.2	85	7.3	12	1
K06-080/1	NBR	PU	80	88.6	83	5.3	7	1
K06-080/3		PU	80	90	84.8	6.8	8	1
K06-080/2		PU	80	90.2	83	6.3	9	1
K06-080	NBR	PU	80	92.2	86	7.2	12	1
K06-082	NBR		82	95	87.8	5.3	7	1
K06-085/1	NBR	PU	85	93.6	88	5.3	7	1
K06-085/2		PU	85	95	87.4	5.3	7	1
K06-085/3		PU	85	95	89.8	6.8	8	1
K06-085	NBR	PU	85	97.2	91	7.2	12	1
K06-088/1	NBR		88	100.2	94	7.3	12	1
K06-088		PU	88.9	101.5	97.21	6.35	9.52	1
K06-090/3	NBR		90	98	92.4	5.3	7	1
K06-090/6		PU	90	100	94.8	6.8	8	1
K06-090/4		PU	90	100	96.8	6.3	9	1
K06-090/1	NBR		90	100.6	93	7.2	12	1
K06-090	NBR	PU	90	102.2	96	7.2	12	1
K06-091		PU	91	99.6	94	5.3	7	1
K06-095/1	NBR	PU	95	103.6	98	5.3	7	1
K06-095/2		PU	95	105.2	97.6	6.35	8	1
K06-095	NBR	PU	95	107.2	101	7.2	12	1
K06-095/3		PU	95.12	105.62	99.22	4.76	6.35	1
K06-100/1	NBR		100	108.6	103	5.3	7	1
K06-100/3	NBR		100	108.6	103	6	8	1
K06-100/4		PU	100	110	104.8	6.8	8	1
K06-100/5	NBR		100	110.6	102.8	5.3	7	1
K06-100	NBR	PU	100	112.2	106	7.2	12	1
K06-100/2		PU	100	115.2	108	9.5	13	1.5
K06-101		PU	101.6	114.3	109.91	6.35	9.52	1
K06-103	NBR		103	115.2	109	7.3	12	1
K06-105/1	NBR	PU	105	113.6	108	5.3	7	1
K06-105	NBR	PU	105	117.2	111	7.2	12	1
K06-105/2		PU	105	120.4	112.4	7.5	9.5	1.5
K06-106		PU	106	118	113.4	6	9	1
K06-110/1	NBR		110	118.6	113	5.3	7	1
K06-110	NBR	PU	110	122.2	116	7.2	12	1
K06-110/3		PU	110	125.2	118	9.5	13	1.5
K06-113		PU	113	125	118.4	7.3	12	1
K06-115/1	NBR	PU	115	123.2	118	5.3	7	1
K06-115/2	NBR		115	125.6	118	5.3	7	1
K06-115	NBR	PU	115	127.2	121	7.2	12	1
K06-118		PU	118	126	121	5	7	1
K06-120/3	NBR		120	128.6	123	5.3	7	1
K06-120/2	NBR	PU	120	130	122.4	5.3	7	1
K06-120	NBR	PU	120	132.2	126	7.2	12	1
K06-120/1		PU	120.52	130.42	124.02	4.77	6.35	1
K06-123		PU	123	131	125.4	5.3	7	1
K06-125/1	NBR	PU	125	133.6	128	5.3	7	1
K06-125/2	NBR	PU	125	137.6	131	7.2	12	1
K06-125/5		PU	125	138	131.8	7.8	10	1
K06-125/4		PU	125	140	132.4	9.3	15	1.5
K06-125	NBR	PU	125	140	132.5	10.2	16	1.5
K06-127		PU	127	146.05	139.52	9.52	12.7	1.5
K06-128		PU	128	140.2	134	7.3	12	1
K06-130/1	NBR	PU	130	142.6	136	7.2	12	1
K06-130	NBR		130	145	137.5	10.2	16	1.5



KASTAŞ NO	NBR	PU	d (f8)	D (H10)	D1 (H11)	S1 (-0/+0.2)	b	r1
K06-135	NBR	PU	135	147	141	7.2	12	1
K06-135/2	NBR		135	149.2	141	7.3	12	1.5
K06-140/8		PU	140	148.6	142.8	5.3	7	1
K06-140/5		PU	140	148.6	143	6	8	1
K06-140/4	NBR		140	150	142.4	5.3	7	1
K06-140/2	NBR		140	152.2	145.6	7.3	12	1
K06-140/6		PU	140	152.2	146	7.3	12	1
K06-140/7		PU	140	153	146.8	7.8	10	1
K06-140/3		PU	140	155	147.4	9	12	1.5
K06-140	NBR	PU	140	155	147.5	10.2	16	1.5
K06-142/1		PU	142	150.7	146.1	5.3	7	1
K06-142/2		PU	142	154	147.4	7.3	12	1
K06-143		PU	143	151	146	5.5	7	1
K06-145		PU	145	153.6	148	5.3	7	1
K06-145/3		PU	145	157.2	151	7.3	12	1
K06-145/1		PU	145	160.2	152.6	9.3	16	1.5
K06-145/2		PU	145.92	156.42	150	4.76	6.35	1
K06-150/2		PU	150	162	156	7.2	12	1
K06-150	NBR	PU	150	165	157.5	10.2	16	1.5
K06-155	NBR		155	167	161	10.2	12	1
K06-155/2		PU	155	170	160.6	6.5	10	1
K06-155/1		PU	155	170	162.5	10.2	16	1.5
K06-160/5		PU	160	168	162.4	5.3	7	1
K06-160/1	NBR	PU	160	172	166	7.2	12	1
K06-160/7		PU	160	173	166.8	7.8	10	1
K06-160/6		PU	160	175	167.4	9.5	13	1.5
K06-160	NBR	PU	160	175	167.5	10.2	16	1.5
K06-163	NBR	PU	163	175.80	169	7.3	12	1
K06-170/1		PU	170	182	176	10.3	16	1
K06-170/2	NBR	PU	170	182.2	176	7.2	12	1
K06-170	NBR	PU	170	185	177.5	10.2	16	1.5
K06-171		PU	171	186.2	178.6	10.3	16	1.5
K06-171/1		PU	171.32	181.82	175.6	4.76	6.35	1
K06-172		PU	172	184	177.4	7.3	12	1
K06-180/1		PU	180	188	182.4	5.3	7	1
K06-180/2		PU	180	193	186.8	7.8	10	1
K06-180/3		PU	180	195	189.8	9.5	14	1.5
K06-180	NBR	PU	180	200	190	10.2	18	3
K06-185	NBR	PU	185	197	191	7.2	12	1
K06-190	NBR	PU	190	210	199	10.2	18	3
K06-195		PU	195	210	202.5	9.3	16	1.5
K06-200/4		PU	200	213	206.8	7.8	10	1
K06-200/1		PU	200	215	207.4	9.6	12.3	1.5
K06-200/2		PU	200	215	207.4	10.2	16	1.5
K06-200	NBR	PU	200	220	210	10.2	18	3
K06-200/3		PU	200.78	211.19	205	4.76	6.35	1
K06-210/1	NBR	PU	210	225	217.6	10.2	16	1.5
K06-210	NBR		210	230	220	10.2	18	3
K06-212	NBR	PU	212	224	219	7.2	12	1



KASTAŞ NO	NBR	PU	d (f8)	D (H10)	D1 (H11)	S1 (-0/+0.2)	b	r1
K06-215		PU	215	237	225.4	10.3	18	3
K06-220/3	NBR		220	235	227.4	10.3	12	1.5
K06-220	NBR	PU	220	235	227.6	10.2	18	1.5
K06-220/1		PU	220	240	227.6	10.2	16	3
K06-220/2	NBR		220	240	230	10.2	18	3
K06-225	NBR		225	245	234.8	10.2	18	3
K06-230/1		PU	230	244	236.8	7.8	10	1
K06-230	NBR	PU	230	250	240	10.2	18	3
K06-240/1	NBR		240	248	243.4	5.3	7	1
K06-240/2		PU	240	255.2	248	10.3	16	1.5
K06-240	NBR		240	260	250	10.2	18	3
K06-250	NBR		250	270	260	10.2	18	3
K06-260	NBR		260	280	270	10.2	18	3
K06-270/1	NBR		270	285	277.4	8.3	12	1.5
K06-270	NBR		270	290	280	10.2	18	3
K06-280	NBR	PU	280	300	290	10.3	18	3
K06-300	NBR		300	320	310	10.2	18	3
K06-320	NBR		320	335	327.4	8.3	12	1.5
K06-330/1	NBR		330	346.2	337.6	10.3	16	1.5
K06-330	NBR		330	354	339.4	8.2	15	3
K06-380		PU	380	400	390	10.2	18	3




K07 - грязесъемник одностороннего действия, который препятствует попаданию инородных частиц в гидравлические системы, предотвращая износ и повреждение всех внутренних компонентов, включая уплотнения.

#### ПРЕИМУЩЕСТВА ПРОДУКТА

- Превосходно очищает
- Аксиально-открытая, удобная конструкция канавки
- Надежная посадка, запрессовка в корпус
- Компактная конструкция

#### ПРИМЕНЕНИЕ

Строительная техника малой и средней мощности, вилочные погрузчики, сельскохозяйственная техника, опорные цилиндры и стандартные цилиндры.

МАТЕРИАЛ		КОД
NBR	90 SHORE A	NB9001
СТАЛЬ	ST37	FE9901

#### УСЛОВИЯ ЭКСПЛУАТАЦИИ

СРЕДА	Минеральные масла (DIN 51524)	HFA и HFB	HFC
ТЕМПЕРАТУРА	-30°C +105°C	+5°C +60°C	-30°C +60°C
СКОРОСТЬ	≤1.0 m/sec	≤1.0 m/sec	≤1.0 m/sec

Примечание: Приведенные выше данные являются максимальными значениями и не могут быть использованы одновременно.

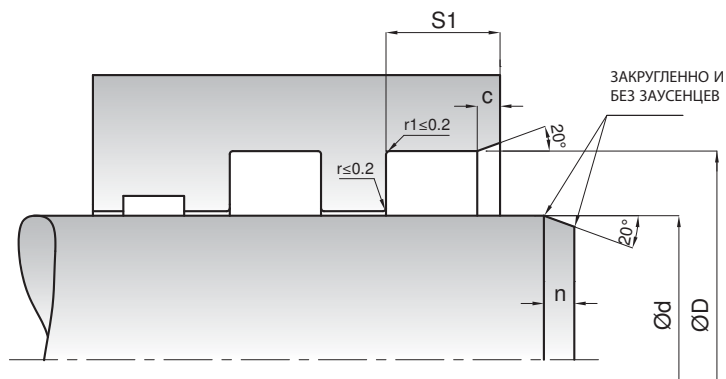
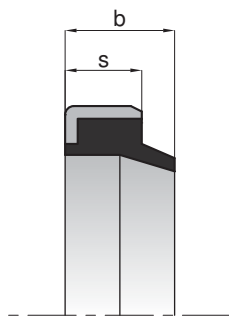
ШЕРОХОВАТОСТЬ ПОВЕРХНОСТИ	Ra	Rmax
Поверхность Скольжения Ød	≤0.4 µm	≤3.2 µm
Глубина Канавки ØD	≤1.6 µm	≤10 µm
Ширина Канавки S1	≤3.2 µm	≤16 µm

#### УСТАНОВКА

Грязесъемник запрессовывается в аксиально-открытые корпуса. При этом необходимо использовать специальное оборудование. Очень важно, чтобы монтажные инструменты были из мягкого материала и не имели острых краев. Перед установкой грязесъемник должен быть смазан маслом системы.

#### ПРИМЕЧАНИЯ

Грязесъемники K07 - одностороннего действия и могут использоваться вместе со всеми уплотнительными элементами штока. Грязесъемники K07 могут изготавливаться на заказ из материала FKM для применения в специальных условиях, требующих высоких температур.



KASTAŞ NO.	d (f8)	D (H8)	s/s1	b	c
K07-020	20	30	7	10	1.4
K07-022/1	22	30	5	8	1
K07-022/2	22	32	7	10	1.4
K07-025	25	35	7	10	1.4
K07-030	30	40	5	7	0.8
K07-030/1	30	40	7	10	1.4
K07-032	32	40	7	10	1.4
K07-032/1	32	45	7	10	1.4
K07-035	35	45	7	10	1.4
K07-036	36	46	7	10	1.4
K07-040	40	50	7	10	1.4
K07-040/1	40	50	5	8	1
K07-045	45	55	7	10	1.4
K07-050	50	60	7	10	1.4
K07-050/1	50	56	5	7	0.8
K07-055	55	65	7	10	1.4
K07-060	60	70	7	10	1.4
K07-063	63	75	7	10	1.4
K07-065	65	75	7	10	1.4
K07-070	70	80	7	10	1.4
K07-070/1	70	80	5	7	0.8
K07-075	75	85	7	10	1.4
K07-080	80	90	7	10	1.4
K07-090	90	100	7	10	1.4
K07-100	100	110	7	10	1.4
K07-105	105	115	7	10	1.4
K07-130	130	145	9	12	1.8



K07 - грязесъемник одностороннего действия, который препятствует попаданию инородных частиц в гидравлические системы, предотвращая износ и повреждение всех внутренних компонентов, включая уплотнения.

#### ПРЕИМУЩЕСТВА ПРОДУКТА

- Превосходно очищает
- Аксиально-открытая, удобная конструкция канавки
- Применяется в тяжелых условиях эксплуатации благодаря хорошим механическим свойствам материала PU.
- Надежная посадка, запрессовка в корпус
- Компактная конструкция

#### ПРИМЕНЕНИЕ

Строительная техника малой и средней мощности, вилочные погрузчики, сельскохозяйственная техника, опорные цилиндры и стандартные цилиндры.

МАТЕРИАЛ		КОД
PU	92 SHORE A	PU9201
СТАЛЬ	ST37	FE9901

УСЛОВИЯ ЭКСПЛУАТАЦИИ			
СРЕДА	Минеральные масла (DIN 51524)	HFA и	HFC
		HFB	
ТЕМПЕРАТУРА	-30°C	+5°C	-30°C
	+100°C	+50°C	+40°C
СКОРОСТЬ	≤1.0 m/sec	≤1.0 m/sec	≤1.0 m/sec

*Примечание: Приведенные выше данные являются максимальными значениями и не могут быть использованы одновременно.*

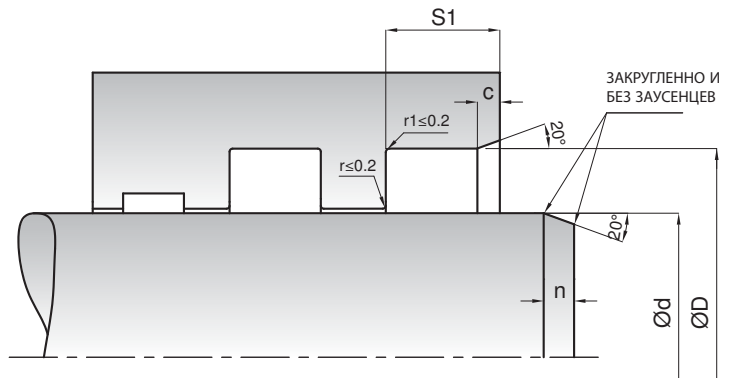
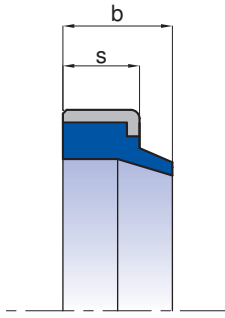
#### ШЕРОХОВАТОСТЬ ПОВЕРХНОСТИ Ra

Rmax

Поверхность Скольжения Ød	≤0.4 µm	≤3.2 µm
Глубина Канавки ØD	≤1.6 µm	≤10 µm
Ширина Канавки S1	≤3.2 µm	≤16 µm

#### УСТАНОВКА

Грязесъемник запрессовывается в аксиально-открытые корпуса. При этом необходимо использовать специальное оборудование. Очень важно, чтобы монтажные инструменты были из мягкого материала и не имели острых краев. Перед установкой грязесъемник должен быть смазан маслом системы.

**K07 ГРЯЗЕСЪЕМНИК ИЗ PU В МЕТАЛЛИЧЕСКОМ КОРПУСЕ**


КАСТАŞ NO.	d (f8)	D (H8)	s/s1	b	c
K07-020 PU	20	30	7	10	1.4
K07-022 PU	22	32	5	8	1
K07-025 PU	25	35	7	10	1.4
K07-028 PU	28	38	7	10	1.4
K07-030/1 PU	30	40	7	10	1.4
K07-032/2 PU	32	42	7	10	1.4
K07-035 PU	35	45	7	10	1.4
K07-040 PU	40	50	7	10	1.4
K07-045 PU	45	55	7	10	1.4
K07-050 PU	50	60	7	10	1.4
K07-055 PU	55	65	7	10	1.4
K07-060 PU	60	70	7	10	1.4
K07-065 PU	65	75	7	10	1.4
K07-070 PU	70	80	7	10	1.4
K07-075 PU	75	85	7	10	1.4
K07-080 PU	80	90	7	10	1.4
K07-080/1 PU	80	94	8	11	1.6
K07-085 PU	85	99	8	11	1.6
K07-085/1 PU	85	95	7	10	1.4
K07-090 PU	90	100	7	10	1.4
K07-090/1 PU	90	104	8	11	1.6
K07-095 PU	95	105	7	10	1.4
K07-100 PU	100	110	7	10	1.4
K07-130/1 PU	130	146	9	12	1.8



K09 - грязесъемник одностороннего действия, который препятствует попаданию инородных частиц в гидравлические системы, предотвращая износ и повреждение всех внутренних компонентов, включая уплотнения.

#### ПРЕИМУЩЕСТВА ПРОДУКТА

- Отлично очищает
- Не скручивается в корпусе
- Специальная конструкция, препятствующая попаданию больших частиц в систему
- Широкий диапазон размеров
- Применяется в тяжелых условиях эксплуатации благодаря хорошим механическим свойствам материала полиуретана.
- Надежная посадка в канавку

#### ПРИМЕНЕНИЕ

Строительная техника, вилочные погрузчики, литьевые машины, сельскохозяйственная техника и стандартные цилиндры.

МАТЕРИАЛ		КОД
NBR	90 SHORE A	NB9001
PU	92 SHORE A	PU9201

#### УСЛОВИЯ ЭКСПЛУАТАЦИИ

NBR			
СРЕДА	Минеральные масла (DIN 51524)	HFA и HFB	HFC
ТЕМПЕРАТУРА	-30°C +105°C	+5°C +60°C	-30°C +60°C
СКОРОСТЬ	≤1.0 m/sec	≤1.0 m/sec	≤1.0 m/sec

PU			
СРЕДА	Минеральные масла (DIN 51524)	HFA и HFB	HFC
ТЕМПЕРАТУРА	-30°C +100°C	+5°C +50°C	-30°C +40°C
СКОРОСТЬ	≤1.0 m/sec	≤1.0 m/sec	≤1.0 m/sec

Примечание: Приведенные выше данные являются максимальными значениями и не могут быть использованы одновременно.

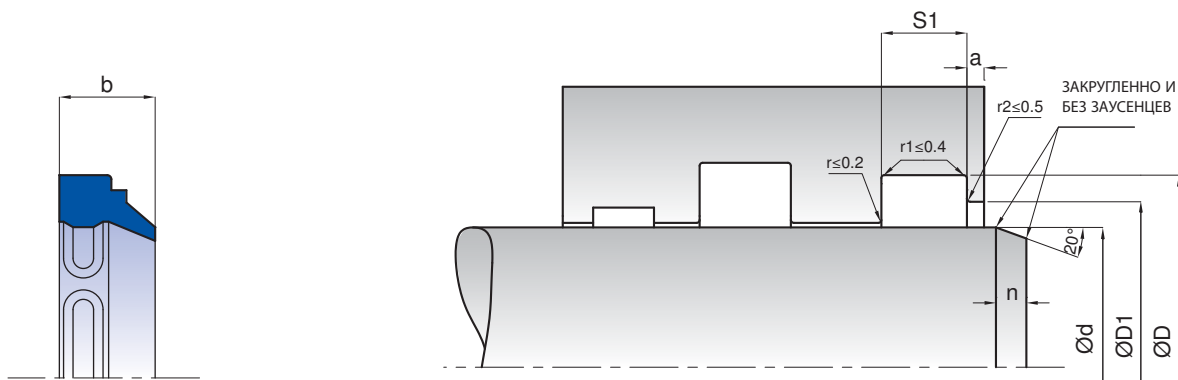
ШЕРОХОВАТОСТЬ ПОВЕРХНОСТИ	Ra	Rmax
Поверхность Скольжения Ød	≤0.4 µm	≤3.2 µm
Глубина Канавки ØD	≤1.6 µm	≤10 µm
Ширина Канавки S1	≤3.2 µm	≤16 µm

#### УСТАНОВКА

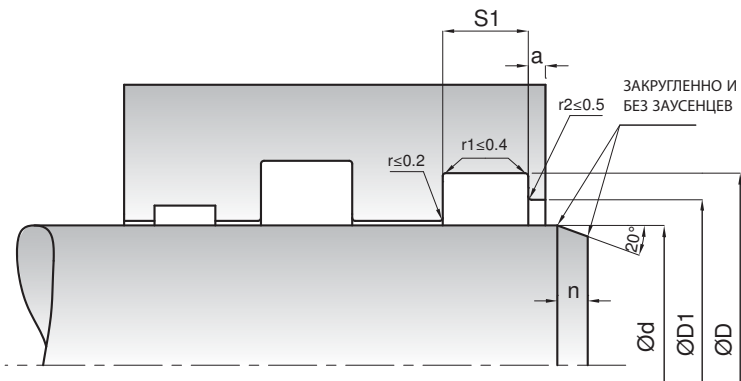
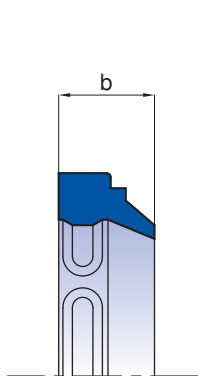
Как правило, грязесъемник легко устанавливается в неразъемный корпус, при этом его необходимо изогнуть в форму почки. Очень важно, чтобы монтажные инструменты были из мягкого материала и не имели острых краев. Перед установкой грязесъемник должен быть смазан маслом системы.

#### ПРИМЕЧАНИЯ

Грязесъемники K09 - одностороннего действия и могут использоваться вместе со всеми уплотнительными элементами штока. Грязесъемники K09 могут изготавливаться на заказ из материала FKM для применения в специальных условиях, требующих высоких температур.



KASTAŞ NO	NBR	PU	d (f8)	D (H10)	D1 (H11)	S1 (-0/+0.2)	a (±0.2)	b
K09-004	NBR		4	12	10	4	1	7
K09-005	NBR		5	8	7	2.2	1	4
K09-006	NBR		6	10	9	2.2	1	4
K09-008	NBR		8	16	14	4	1	7
K09-010	NBR	PU	10	18	16	4	1	7
K09-012/2	NBR		12	18	16	2.6	1	5
K09-012	NBR	PU	12	20	18	4	1	7
K09-014	NBR		14	22	20	4	1	7
K09-015	NBR	PU	15	23	21	4	1	7
K09-016	NBR	PU	16	24	22	4	1	7
K09-017	NBR		17	25	23	4	1	7
K09-018	NBR	PU	18	26	24	4	1	7
K09-020	NBR	PU	20	28	26	4	1	7
K09-022	NBR	PU	22	30	28	4	1	7
K09-022/1	NBR		22	32	30	4	1	7
K09-023	NBR		23	31	29	4	1	7
K09-024	NBR		24	32	30	4	1	7
K09-025	NBR	PU	25	33	31	4	1	7
K09-025/1	NBR	PU	25	35	33	4	1	7
K09-025/2	NBR		25	34	32	5	1	8.5
K09-026	NBR	PU	26	34	32	4	1	7
K09-028	NBR	PU	28	36	34	4	1	7
K09-030	NBR	PU	30	38	36	4	1	7
K09-030/1	NBR		30	40	38	4	1	7
K09-032	NBR	PU	32	40	38	4	1	7
K09-033	NBR		33	41	39	4	1	7
K09-034	NBR	PU	34	42	40	4	1	7
K09-035	NBR	PU	35	43	41	4	1	7
K09-035/1	NBR	PU	35	45	43	4	1	7
K09-036	NBR	PU	36	44	42	4	1	7
K09-038	NBR	PU	38	46	44	4	1	7
K09-040	NBR	PU	40	48	46	4	1	7
K09-040/1	NBR		40	50	48	4	1	7
K09-042	NBR	PU	42	50	48	4	1	7
K09-044	NBR	PU	44	52	50	4	1	7
K09-045	NBR	PU	45	53	51	4	1	7
K09-045/1	NBR		45	56	54	5	1	8
K09-048	NBR		48	56	54	4	1	7
K09-050	NBR	PU	50	58	56	4	1	7
K09-050/1	NBR	PU	50	62	59	5.5	1.5	10
K09-052	NBR	PU	52	60	58	4	1	7
K09-054	NBR		54	62	60	4	1	7
K09-055	NBR	PU	55	63	61	4	1	7
K09-056	NBR	PU	56	64	62	4	1	7
K09-057	NBR	PU	57	65	63	4	1	7
K09-060	NBR	PU	60	68	66	4	1	7
K09-062	NBR		62	70	68	4	1	7
K09-063	NBR	PU	63	71	69	4	1	7
K09-065	NBR	PU	65	73	71	4	1	7



KASTAŞ NO	NBR	PU	d (f8)	D (H10)	D1 (H11)	S1 (-0/+0.2)	a (±0.2)	b
K09-068	NBR		68	76	74	4	1	7
K09-070	NBR	PU	70	78	76	4	1	7
K09-075	NBR	PU	75	83	81	4	1	7
K09-078	NBR		78	86	84	4	1	7
K09-080	NBR	PU	80	88	86	4	1	7
K09-085	NBR	PU	85	93	91	4	1	7
K09-088	NBR		88	96	94	4	1	7
K09-090	NBR	PU	90	98	96	4	1	7
K09-092	NBR		92	100	98	4	1	7
K09-095	NBR		95	103	101	4	1	7
K09-100	NBR	PU	100	108	106	4	1	7
K09-102	NBR		102	114	111	5.5	1.5	10
K09-110	NBR		110	118	116	4	1	7
K09-106		PU	106	118	115	5	1.5	10
K09-110/1	NBR	PU	110	122	119	5.5	1.5	10
K09-115	NBR		115	127	124	5.5	1.5	10
K09-117/1		PU	117	129	126	5.5	1.5	10
K09-120	NBR	PU	120	132	129	5.5	1.5	10
K09-125	NBR		125	137	134	5.5	1.5	10
K09-128	NBR		128	140	137	5.5	1.5	10
K09-130	NBR		130	142	139	5.5	1.5	10
K09-135	NBR		135	147	144	5.5	1.5	10
K09-140	NBR		140	152	149	5.5	1.5	10
K09-150	NBR	PU	150	162	159	5.5	1.5	10
K09-152	NBR		152	164	161	5.5	1.5	10
K09-155	NBR		155	167	164	5.5	1.5	10
K09-160	NBR		160	172	169	5.5	1.5	10
K09-165	NBR		165	177	174	5.5	1.5	10
K09-180	NBR	PU	180	192	189	5.5	1.5	10
K09-190	NBR		190	202	199	5.5	1.5	10
K09-200	NBR		200	212	209	5.5	1.5	10
K09-210	NBR		210	225	222	6.5	1.5	13
K09-210/1	NBR		210	218	216	4	1	7
K09-220	NBR		220	235	232	6.5	1.5	13
K09-250	NBR		250	265	262	6.5	1.5	13





K10 – двойной грязесъемник одностороннего действия, который препятствует попаданию инородных частиц в гидравлические цилиндры. Кромка спроектирована особым образом – она надежно удаляет грязь, но оставляет слой смазки на штоке.

#### ПРЕИМУЩЕСТВА ПРОДУКТА

- Хорошо очищает
- Широкий диапазон размеров
- Не скручивается в корпусе
- Кромка грязесъемника надежно удаляет грязь и оставляет слой смазки на втянутом штоке.
- Двойная кромка обеспечивает дополнительную защиту от попадания частиц в цилиндр
- Легко монтируется

#### ПРИМЕНЕНИЕ

Строительная техника, вилочные погрузчики, литьевые машины, сельскохозяйственная техника и стандартные цилиндры.

МАТЕРИАЛ	КОД	
NBR	90 SHORE A	NB9001

#### УСЛОВИЯ ЭКСПЛУАТАЦИИ

СРЕДА	Минеральные масла (DIN 51524)	HFA и HFB	HFC
ТЕМПЕРАТУРА	-30°C +105°C	+5°C +60°C	-30°C +60°C
СКОРОСТЬ	≤1.0 m/sec	≤1.0 m/sec	≤1.0 m/sec

Примечание: Приведенные выше данные являются максимальными значениями и не могут быть использованы одновременно.

#### ШЕРОХОВАТОСТЬ ПОВЕРХНОСТИ

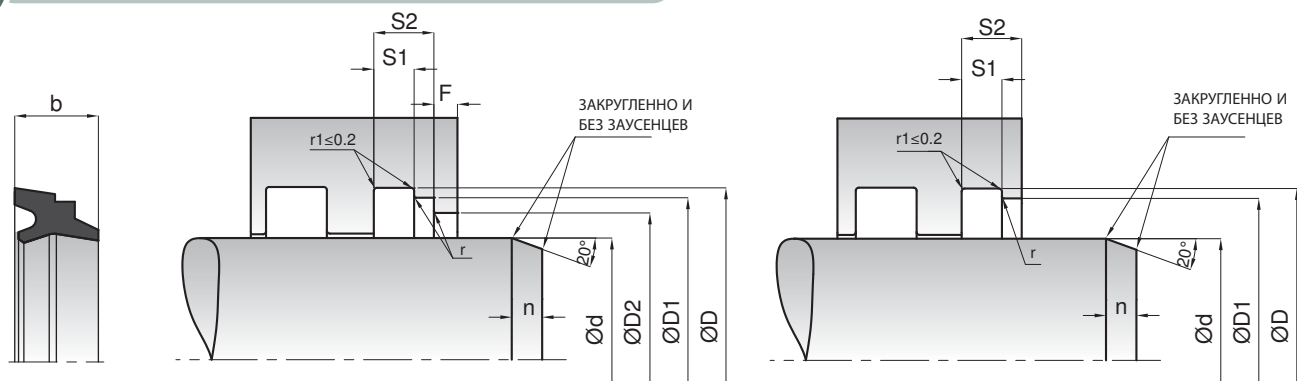
	Ra	Rmax
Поверхность Скольжения Ød	≤0.3 µm	≤3.2 µm
Глубина Канавки ØD	≤1.8 µm	≤10 µm
Ширина Канавки S1	≤3 µm	≤16 µm

#### УСТАНОВКА

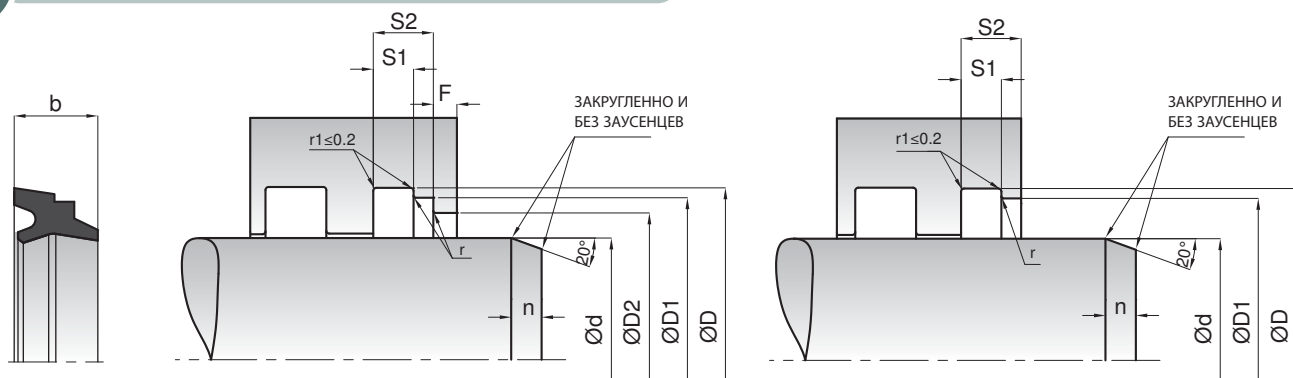
Как правило, грязесъемник легко устанавливается в неразъемный корпус, при этом его необходимо изогнуть в форму почки. Очень важно, чтобы монтажные инструменты были из мягкого материала и не имели острых краев. Перед установкой грязесъемник должен быть смазан маслом системы.

#### ПРИМЕЧАНИЯ

Двойной грязесъемник K10 необходимо использовать в комбинации с соответствующими уплотнениями штока, чтобы избежать гидродинамического давления или падения давления. Между уплотнением и грязесъемником необходимо сделать отверстие для предотвращения повышения давления (см. в разделе Гидравлические уплотнительные элементы - Примеры конструкций). Грязесъемники K10 могут изготавливаться на заказ из материала FKM для применения в специальных условиях, требующих высоких температур.



KASTAŞ NO	d (f8)	D (H10)	D1 (H9)	D2 (H10)	S1 (-0/+0.2)	S2 (-0/+0.2)	F ≥	b	r
K10-010	10	18	16	13.5	4	6	2	8	0.5
K10-012	12	20	18	15.5	4	6	2	8	0.5
K10-014	14	22	20	17.5	4	6	2	8	0.5
K10-015	15	23	21	18.5	4	6	2	8	0.5
K10-016	16	24	22	19.5	4	6	2	8	0.5
K10-018	18	26	24	21.5	4	6	2	8	0.5
K10-020	20	28	26	23.5	4	6	2	8	0.5
K10-022	22	30	28	25.5	4	6	2	8	0.5
K10-024	24	32	30	27.5	4	6	2	8	0.5
K10-025	25	33	31	28.5	4	6	2	8	0.5
K10-026	26	34	32	29.5	4	6	2	8	0.5
K10-028	28	36	34	31.5	4	6	2	8	0.5
K10-030	30	38	36	33.5	4	6	2	8	0.5
K10-032	32	40	38	35.5	4	6	2	8	0.5
K10-035	35	43	41	38.5	4	6	2	8	0.5
K10-036	36	44	42	39.5	4	6	2	8	0.5
K10-037	37	45	43	40.5	4	6	2	8	0.5
K10-038	38	46	44	41.5	4	6	2	8	0.5
K10-040	40	48	46	43.5	4	6	2	8	0.5
K10-042	42	50	48	45.5	4	6	2	8	0.5
K10-045	45	53	51	48.5	4	6	2	8	0.5
K10-046	46	54	52	49.5	4	6	2	8	0.5
K10-048	48	56	54	51.5	4	6	2	8	0.5
K10-050	50	58	56	53.5	4	6	2	8	0.5
K10-052	52	60	58	55.5	4	6	2	8	0.5
K10-055	55	63	61	58.5	4	6	2	8	0.5
K10-056	56	64	62	59.5	4	6	2	8	0.5
K10-060	60	68	66	63.5	4	6	2	8	0.5
K10-063	63	71	69	66.5	4	6	2	8	0.5
K10-065	65	73	71	68.5	4	6	2	8	0.5
K10-068	68	76	74	71.5	4	6	2	8	0.5
K10-070	70	78	76	73.5	4	6	2	8	0.5
K10-075	75	83	81	78.5	4	6	2	8	0.5
K10-080	80	88	86	83.5	4	6	2	8	0.5
K10-085	85	93	91	88.5	4	6	2	8	0.5
K10-090	90	98	96	93.5	4	6	2	8	0.5
K10-095	95	103	101	98.5	4	6	2	8	0.5
K10-100	100	108	106	103.5	4	6	2	8	0.5
K10-105	105	117	114	110	5.5	8.2	3	11	1
K10-110	110	122	119	115	5.5	8.2	3	11	1
K10-113	113	125	122	118	5.5	8.2	3	11	1
K10-115	115	127	124	120	5.5	8.2	3	11	1
K10-120	120	132	129	125	5.5	8.2	3	11	1
K10-125	125	137	134	130	5.5	8.2	3	11	1
K10-130	130	142	139	135	5.5	8.2	3	11	1
K10-135	135	147	144	140	5.5	8.2	3	11	1
K10-140	140	152	149	145	5.5	8.2	3	11	1
K10-142	142	154	151	147	5.5	8.2	3	11	1
K10-145	145	157	154	150	5.5	8.2	3	11	1



KASTAŞ NO	d (f8)	D (H10)	D1 (H9)	D2 (H10)	S1 (-0/+0.2)	S2 (-0/+0.2)	F ≥	b	r
K10-150	150	162	159	155	5.5	8.2	3	11	1
K10-155	155	167	164	160	5.5	8.2	3	11	1
K10-160	160	172	169	165	5.5	8.2	3	11	1
K10-165	165	177	174	170	5.5	8.2	3	11	1
K10-170	170	182	179	175	5.5	8.2	3	11	1
K10-172	172	184	181	177	5.5	8.2	3	11	1
K10-175	175	187	184	180	5.5	8.2	3	11	1
K10-180	180	192	189	185	5.5	8.2	3	11	1
K10-185	185	197	194	190	5.5	8.2	3	11	1
K10-190	190	202	199	195	5.5	8.2	3	11	1
K10-192	192	204	201	197	5.5	8.2	3	11	1
K10-195	195	207	204	200	5.5	8.2	3	11	1
K10-200	200	212	209	205	5.5	8.2	3	11	1
K10-205	205	220	216	212	6.4	9.5	3	13	1
K10-210	210	225	221	217	6.4	9.5	3	13	1
K10-215	215	230	227	222	6.4	9.5	3	13	1
K10-220	220	235	231	227	6.4	9.5	3	13	1
K10-225	225	240	236	232	6.4	9.5	3	13	1
K10-230	230	245	241	237	6.4	9.5	3	13	1
K10-235	235	250	247	242	6.4	9.5	3	13	1
K10-240	240	255	251	247	6.4	9.5	3	13	1
K10-245	245	260	257	252	6.4	9.5	3	13	1
K10-250	250	265	261	257	6.4	9.5	3	13	1
K10-258	258	273	270	265	6.4	9.5	3	13	1
K10-260	260	275	271	267	6.4	9.5	3	13	1
K10-270	270	285	282	277	6.4	9.5	3	13	1
K10-275	275	290	286	282	6.4	9.5	3	13	1
K10-280	280	295	291	287	6.4	9.5	3	13	1
K10-285	285	300	297	292	6.4	9.5	3	13	1
K10-290	290	305	301	297	6.4	9.5	3	13	1
K10-300	300	315	311	307	6.4	9.5	3	13	1
K10-310	310	325	321	317	6.4	9.5	3	13	1
K10-320	320	335	331	327	6.4	9.5	3	13	1
K10-340	340	355	352	347	6.4	9.5	3	13	1
K10-345	345	360	357	352	6.4	9.5	3	13	1
K10-350	350	365	361	357	6.4	9.5	3	13	1
K10-360	360	375	371	367	6.4	9.5	3	13	1
K10-370	370	385	381	377	6.4	9.5	3	13	1
K10-400	400	415	412	407	6.4	9.5	3	13	1
K10-450	450	465	462	457	6.4	9.5	3	13	1
K10-460	460	475	472	467	6.4	9.5	3	13	1



K11 - грязесъемник одностороннего действия, который препятствует попаданию инородных частиц в гидравлические цилиндры, предотвращая износ и повреждение всех внутренних компонентов, включая уплотнения.

#### ПРЕИМУЩЕСТВА ПРОДУКТА

- Превосходно очищает
- Простая и удобная конструкция канавки
- Не скручивается в корпусе
- Спроектирован таким образом, что очищающая кромка соприкасается с поверхностью штока для качественного удаления отложившейся грязи, льда и т. п. так, чтобы частицы не попадали в цилиндр.
- По внешнему диаметру соприкасается с корпусом и имеет уплотнительную кромку для предотвращения попадания влаги в канавку.

#### ПРИМЕНЕНИЕ

Главным образом используется в тяжелой строительной технике, которая эксплуатируется в открытом поле, телескопических цилиндрах, кранах, горном оборудовании и грузовых платформах.

МАТЕРИАЛ	КОД
ТРЕ	ТР7301

#### УСЛОВИЯ ЭКСПЛУАТАЦИИ

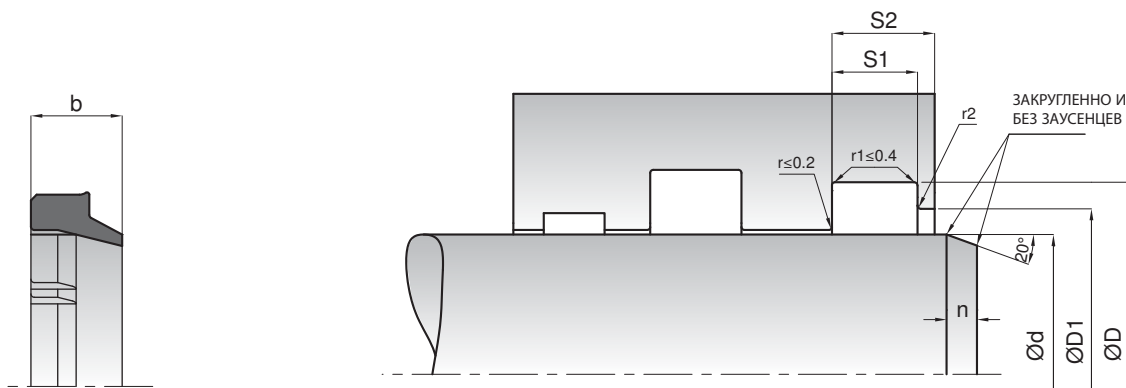
СРЕДА	Минеральные масла (DIN 51524)	HFA и HFB	HFC
ТЕМПЕРАТУРА	-40°C +120°C	+5°C +60°C	-30°C +60°C
СКОРОСТЬ	≤2.0 m/sec	≤2.0 m/sec	≤2.0 m/sec

Примечание: Приведенные выше данные являются максимальными значениями и не могут быть использованы одновременно.

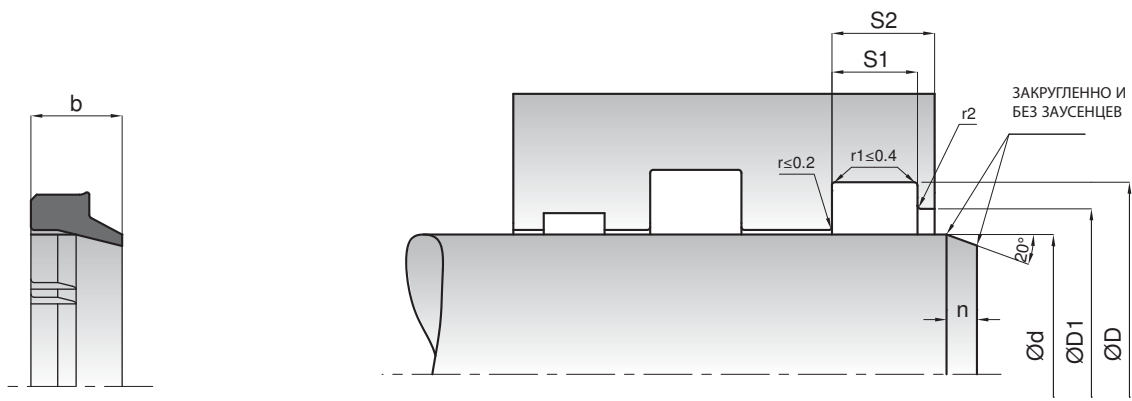
ШЕРОХОВАТОСТЬ ПОВЕРХНОСТИ Ra	Rmax	
Поверхность Скольжения Ød	≤0.4 µm	≤3.2 µm
Глубина Канавки ØD	≤1.6 µm	≤10 µm
Ширина Канавки S1	≤3.2 µm	≤16 µm

#### УСТАНОВКА

Рекомендуется использовать разъемный корпус, закрытые канавки используются только лишь для грязесъемников с внутренним диаметром больше 40 мм. Очень важно, чтобы монтажные инструменты были из мягкого материала и не имели острых краев. Перед установкой грязесъемник должен быть смазан маслом системы.



KASTAŞ NO	Ød (f8)	ØD (H11)	ØD1 (H11)	S1 (-0/+0.2)	S2	b	r2
K11-020	20	28	25.5	5	8	8	0.2
K11-025	25	33	30.5	5	8	8	0.2
K11-028	28	36	33.5	5	8	8	0.2
K11-030	30	38	35.5	5	8	8	0.2
K11-032	32	40	37.5	5	8	8	0.2
K11-035	35	43	40.5	5	8	8	0.2
K11-038	38.1	47.62	44.45	4.76	7.15	7.15	0.2
K11-040	40	48	45.5	5	8	8	0.2
K11-044	44.45	53.97	50.67	4.76	7.15	7.15	0.2
K11-045	45	55.6	48	5.3	7	7	0.2
K11-045/1	45	53	50.5	5	8	8	0.2
K11-048	48	60	55	5	10	10	0.2
K11-050/2	50	58	55.5	5	8	8	0.2
K11-050/1	50	58.6	53	5.3	7	9	0.2
K11-050	50	60.6	53	5.3	7	7	0.2
K11-055	55	65.6	58	5.3	7	7	0.4
K11-056	56	66	62	6	9	9	0.4
K11-060	60	70	66	6	9	9	0.4
K11-060/3	60	70	66	5.3	7	7	0.4
K11-063	63	73.6	66	5	7	7	0.4
K11-063/1	63.5	76.12	70.2	6.35	9.52	9.52	0.4
K11-065	65	75	72	6.3	10	10	0.4
K11-070	70	80	76	6	9	9	0.4
K11-070/1	70	80.6	73	5.3	7	7	0.4
K11-075	75	87.2	81	7.2	12	12	0.4
K11-080	80	90	86	6	9	9	0.4
K11-080/1	80	92.2	86	7.2	12	12	0.4
K11-085	85	98	92	7.5	11.5	11.5	0.4
K11-090	90	100	96	6	9	9	0.6
K11-090/1	90	102.2	96	7.2	12	12	0.6
K11-095	95	107.2	101	7.2	12	12	0.6
K11-100	100	112.2	106	7.2	12	12	0.6
K11-110	110	125	120	9.5	14	14	0.6
K11-114	114.3	133.35	123.45	9.52	14.27	14.27	0.6
K11-115	115	127.2	121	7.2	12	12	0.6
K11-120	120	132.2	126	7.2	12	12	0.6
K11-125	125	140	135	9.5	14	14	0.6
K11-140/1	140	155	147.5	10.2	16	16	0.6
K11-140	140	155	150	9.5	14	14	0.6
K11-150	150	165	158.6	10.2	12	12	0.6
K11-160	160	175	167	10.2	16	16	0.6
K11-180	180	200	190	10.2	18	18	0.6
K11-195	195	210	202.5	10.2	16	16	0.6
K11-200	200	220	210	10.2	18	18	0.8
K11-210	210	230	220	10.2	18	18	0.8
K11-220	220	240	233.5	12.5	18	18	0.8
K11-240	240	260	250	10.2	18	18	0.8
K11-260	260	280	270.5	10.2	18	18	0.8
K11-290	290	310	300	10.2	18	18	0.8



KASTAŞ NO	Ød (f8)	ØD (H11)	ØD1 (H11)	S1 (-0/+0.2)	S2	b	r2
K11-320	320	340	330	10.2	18	18	0.8
K11-450	450	470	460	10.2	18	18	0.8



K12 - двойной грязесъемник одностороннего действия, который препятствует попаданию инородных частиц в гидравлические системы благодаря конструкции кромок, предотвращая износ и повреждение всех внутренних компонентов, включая уплотнения.

#### ПРЕИМУЩЕСТВА ПРОДУКТА

- Превосходно очищает
- Аксиально-открытая, удобная конструкция канавки
- Применяется в тяжелых условиях эксплуатации благодаря хорошим механическим свойствам материала полиуретана.
- Кромка грязесъемника надежно удаляет грязь и оставляет слой смазки на втянутом штоке.
- Компактная конструкция
- Двойная кромка обеспечивает дополнительную защиту от попадания частиц в цилиндр

#### ПРИМЕНЕНИЕ

Строительная техника, вилочные погрузчики, сельскохозяйственная техника, опорные цилиндры и стандартные цилиндры.

МАТЕРИАЛ	КОД	
ПУ	95 SHORE A	PU9501
СТАЛЬ	ST37	FE9901

#### УСЛОВИЯ ЭКСПЛУАТАЦИИ

СРЕДА	Минеральные масла (DIN 51524)	HFA и HFB	HFC
ТЕМПЕРАТУРА	-30°C +100°C	+5°C +50°C	-30°C +40°C
СКОРОСТЬ	≤1.0 m/sec	≤1.0 m/sec	≤1.0 m/sec

*Примечание: Приведенные выше данные являются максимальными значениями и не могут быть использованы одновременно.*

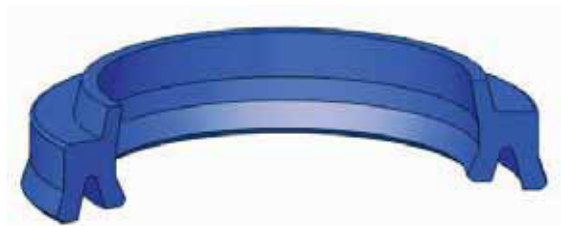
ШЕРОХОВАТОСТЬ ПОВЕРХНОСТИ	Ra	Rmax
Поверхность Скольжения Ød	≤0.4 µm	≤3.2 µm
Глубина Канавки ØD	≤1.6 µm	≤10 µm
Ширина Канавки S1	≤3.2 µm	≤16 µm

#### УСТАНОВКА

Грязесъемник запрессовывается в аксиально-открытый корпус. При этом необходимо использовать специальное оборудование. Очень важно, чтобы монтажные инструменты были из мягкого материала и не имели острых краев. Перед установкой грязесъемник должен быть смазан маслом системы.







K27 - двойной грязесъемник одностороннего действия, который препятствует попаданию инородных частиц в гидравлические цилиндры. Кромка спроектирована особым образом – она надежно удаляет грязь, но оставляет слой смазки на штоке.

#### ПРЕИМУЩЕСТВА ПРОДУКТА

- Хорошо очищает
- Широкий диапазон размеров
- Не скручивается в корпусе
- Кромка грязесъемника надежно удаляет грязь и оставляет слой смазки на втянутом штоке.
- Двойная кромка обеспечивает дополнительную защиту от попадания частиц в цилиндр
- Легко монтируется

#### ПРИМЕНЕНИЕ

Строительная техника, вилочные погрузчики, литьевые машины, сельскохозяйственная техника и стандартные цилиндры.

МАТЕРИАЛ	КОД	
NBR	90 SHORE A	NB9001
PU	92 SHORE A	PU9201

#### УСЛОВИЯ ЭКСПЛУАТАЦИИ

NBR			
СРЕДА	Минеральные масла (DIN 51524)	HFA и HFB	HFC
ТЕМПЕРАТУРА	-30°C +105°C	+5°C +60°C	-30°C +60°C
СКОРОСТЬ	≤1.0 m/sec	≤1.0 m/sec	≤1.0 m/sec

PU			
СРЕДА	Минеральные масла (DIN 51524)	HFA и HFB	HFC
ТЕМПЕРАТУРА	-30°C +100°C	+5°C +50°C	-30°C +40°C
СКОРОСТЬ	≤1.0 m/sec	≤1.0 m/sec	≤1.0 m/sec

Примечание: Приведенные выше данные являются максимальными значениями и не могут быть использованы одновременно.

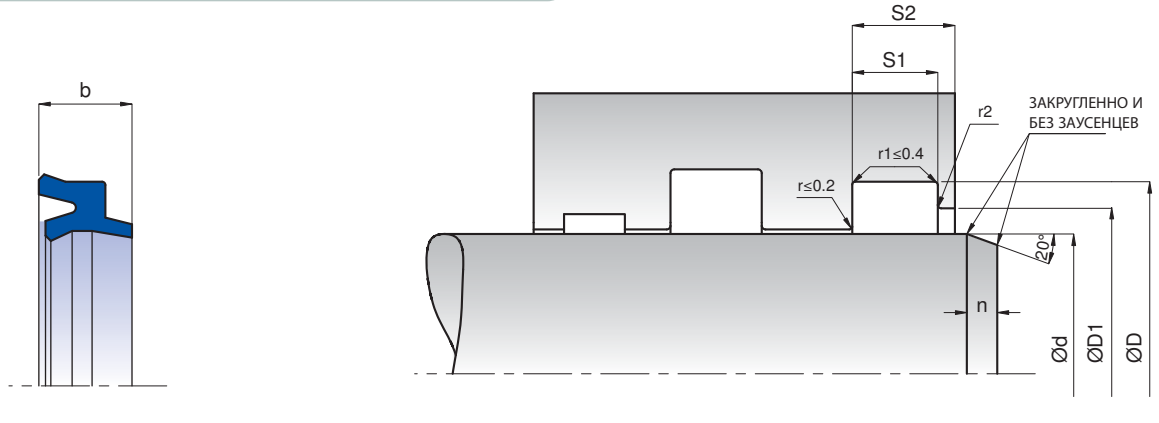
ШЕРОХОВАТОСТЬ ПОВЕРХНОСТИ	Ra	Rmax
Поверхность Скольжения Ød	≤0.4 µm	≤3.2 µm
Глубина Канавки ØD	≤1.6 µm	≤10 µm
Ширина Канавки S1	≤3 µm	≤16 µm

#### УСТАНОВКА

Как правило, грязесъемник легко устанавливается в неразъемный корпус, при этом его необходимо изогнуть в форму почки. Очень важно, чтобы монтажные инструменты были из мягкого материала и не имели острых краев. Перед установкой грязесъемник должен быть смазан маслом системы.

#### ПРИМЕЧАНИЯ

Двойной грязесъемник K27 необходимо использовать в комбинации с соответствующими уплотнениями штока, чтобы избежать гидродинамического давления или падения давления. Между уплотнением и грязесъемником необходимо сделать отверстие для предотвращения повышения давления (см. в разделе Гидравлические уплотнительные элементы - Примеры конструкций). Грязесъемники K27 могут изготавливаться на заказ из материала FKM для применения в специальных условиях, требующих высоких температур.



KASTAŞ NO	NBR	PU	d (f8)	D (H10)	D1 (H11)	S1 (-0/+0.2)	S2	b	r2
K27-016	NBR		16	22	19	3.8	5.8	5.5	0.5
K27-020	NBR	PU	20	28.6	23	5.3	7.3	7	1
K27-025	NBR	PU	25	33.6	28	5.3	7.3	7	1
K27-028	NBR	PU	28	36.6	31	5.3	7.3	7	1
K27-030	NBR	PU	30	38.6	33	5.3	7.3	7	1
K27-035	NBR	PU	35	43.6	38	5.3	7.3	7	1
K27-036	NBR	PU	36	44.6	39	5.3	7.3	7	1
K27-040	NBR	PU	40	48.6	43	5.3	7.3	7	1
K27-045	NBR	PU	45	55.6	48	5.3	7.3	7	1
K27-050	NBR	PU	50	60.6	53	5.3	7.3	7	1
K27-050/2	NBR	PU	50	58.6	53	5.3	7.3	7	1
K27-055	NBR	PU	55	65.6	58	5.3	7.3	7	1
K27-060	NBR	PU	60	70.6	63	5.3	7.3	7	1
K27-063	NBR	PU	63	71.6	66	5.3	7.3	7	1
K27-063/1	NBR	PU	63	73.6	66	5.3	7.3	7	1
K27-065	NBR	PU	65	75.6	68	5.3	7.3	7	1
K27-070	NBR	PU	70	80.6	73	5.3	7.3	7	1
K27-075	NBR	PU	75	87.2	81	7.1	9.1	12	1
K27-080	NBR	PU	80	92.2	86	7.1	9.1	12	1
K27-085	NBR	PU	85	97.2	91	7.1	9.1	12	1
K27-090	NBR	PU	90	102.2	96	7.1	9.1	12	1
K27-095	NBR	PU	95	107.2	101	7.1	9.1	12	1
K27-115	NBR	PU	115	127.2	121	7.1	9.1	12	1
K27-125	NBR	PU	125	140.2	110	7.6	9.6	9.5	1
K27-135	NBR	PU	135	147.2	141	7.1	9.1	12	1
K27-155	NBR	PU	155	167.2	161	7.1	9.1	12	1
K27-160	NBR	PU	160	172.2	166	7.1	9.1	12	1
K27-185	NBR	PU	185	197.2	191	7.1	9.1	12	1
K27-215	NBR	PU	215	227.2	221	7.1	9.1	12	1
K27-240	NBR	PU	240	255.2	247	7.1	9.1	12	1
K27-280	NBR		280	305	292	15.8	17.8	22.5	1


Пожалуйста, свяжитесь с сервисной службой, если в списке товаров нет нужных размеров



K703 – грязесъемник одностороннего действия, состоящий из двух частей: одного специально спроектированного профильного кольца из PTFE и кольцевого уплотнения в качестве усилительного элемента. K703 препятствует попаданию инородных частиц в гидравлические системы, предотвращая износ и повреждение всех внутренних компонентов, включая уплотнения.

#### ПРЕИМУЩЕСТВА ПРОДУКТА

- Низкий коэффициент трения, скольжение без рывков
- Длительный срок службы
- Высокая скорость скольжения
- Компактная конструкция
- Широкий диапазон температур и химических веществ в зависимости от материала кольцевого уплотнения
- Широкий диапазон размеров

#### ПРИМЕНЕНИЕ

Мобильная гидравлика, литьевые машины для литья алюминия и промышленное оборудование.

МАТЕРИАЛ		КОД
NBR	70 SHORE A	NB7001
PTFE		PT6003

#### УСЛОВИЯ ЭКСПЛУАТАЦИИ

СРЕДА	Минеральные масла (DIN 51524)	HFA и HFB	HFC
ТЕМПЕРАТУРА	-30°C +105°C	+5°C +60°C	-30°C +60°C
СКОРОСТЬ	≤5.0 m/sec	≤5.0 m/sec	≤5.0 m/sec

Примечание: Приведенные выше данные являются максимальными значениями и не могут быть использованы одновременно.

#### ШЕРОХОВАТОСТЬ ПОВЕРХНОСТИ

	Ra	Rmax
Поверхность Скольжения Ød	≤0.4 µm	≤3.2 µm
Глубина Канавки ØD	≤1.6 µm	≤6.3 µm
Ширина Канавки B	≤3.2 µm	≤16 µm

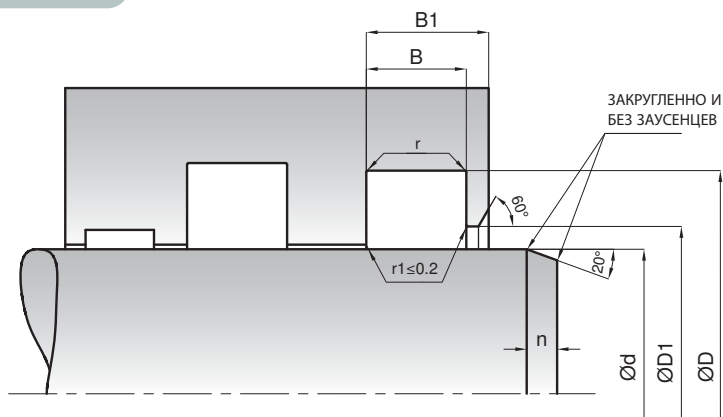
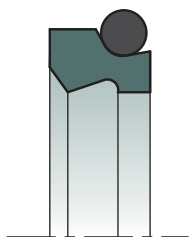
Примечание: рекомендуется, чтобы рабочая поверхность материала составляла от 50% до 90% контактной поверхности.

#### УСТАНОВКА

Мы рекомендуем использовать специальные монтажные инструменты (см. раздел «Гидравлические уплотнительные элементы Общие сведения об установке»). Очень важно, чтобы монтажные инструменты были из мягкого материала и не имели острых краев. Перед установкой грязесъемник должен быть смазан маслом системы.

#### ПРИМЕЧАНИЯ

Мы рекомендуем сделать отверстие для уменьшения давления между уплотнением и грязесъемником при использовании грязесъемника K703. Для применения в специальных условиях, требующих высоких температур или стойкости к химическим веществам, уплотнение поршня производится из смеси специальных материалов - PTFE и FKM.



КАСТАŞ NO	d (f8)	D (H9)	D1 (H11)	B (-0/+0.2)	B1	r	O-Ring
K703-020	20	27.6	21.5	4.2	7.2	0.8	21.89x2.62
K703-028	28	35.6	29.5	4.2	7.2	0.8	29.82x2.62
K703-030	30	37.6	31.5	4.2	7.2	0.8	32.99x2.62
K703-032	32	39.6	33.5	4.2	7.2	0.8	34.59x2.62
K703-036/1	36	43.6	37.5	4.2	7.2	0.8	37.77x2.62
K703-040	40	48.8	41.5	6.3	9.3	0.8	44.12x2.62
K703-042	42	49.6	43.5	4.2	7.2	0.8	44.12x2.62
K703-045	45	53.8	46.5	6.3	9.3	0.8	48.90x2.62
K703-050	50	58.8	51.5	6.3	9.3	0.8	53.64x2.62
K703-055	55	63.8	56.5	6.3	9.3	0.8	58.42x2.62
K703-056	56	64.8	57.5	6.3	9.3	0.8	59.99x2.62
K703-060	60	68.8	61.5	6.3	9.3	0.8	63.17x2.62
K703-063	63	71.8	64.5	6.3	9.3	0.8	66.34x2.62
K703-065	65	73.8	66.5	6.3	9.3	0.8	67.95x2.62
K703-070	70	82.2	72	8.1	12.1	1	75.79x3.53
K703-075	75	87.2	77	8.1	12.1	1	78.97x3.53
K703-080	80	92.2	82	8.1	12.1	1	85.32x3.53
K703-085	85	97.2	87	8.1	12.1	1	88.49x3.53
K703-090	90	102.2	92	8.1	12.1	1	94.84x3.53
K703-100	100	112.2	102	8.1	12.1	1	104.37x3.53
K703-105	105	117.2	107	8.1	12.1	1	110.72x3.53
K703-110	110	122.2	112	8.1	12.1	1	113.89x3.53
K703-115	115	127.2	117	8.1	12.1	1	120.24x3.53
K703-120	120	132.2	122	8.1	12.1	1	123.42x3.53
K703-125	125	137.2	127	8.1	12.1	1	129.77x3.53
K703-130	130	142.2	132	8.1	12.1	1	136.12x3.53
K703-135	135	147.2	137	8.1	12.1	1	139.29x3.53
K703-140	140	156	142.5	9.5	14.5	1.5	145.42x5.33
K703-150	150	166	152.5	9.5	14.5	1.5	151.77x5.33
K703-160	160	176	162.5	9.5	14.5	1.5	164.47x5.33
K703-165	165	181	167.5	9.5	14.5	1.5	170.82x5.33
K703-170	170	186	172.5	9.5	14.5	1.5	177.17x5.33
K703-180	180	196	182.5	9.5	14.5	1.5	183.52x5.33
K703-190	190	206	192.5	9.5	14.5	1.5	196.22x5.33
K703-200	200	216	202.5	9.5	14.5	1.5	202.57x5.33
K703-220	220	236	222.5	9.5	14.5	1.5	221.62x5.33
K703-240	240	256	242.5	9.5	14.5	1.5	247.02x5.33
K703-250	250	266	252.5	9.5	14.5	1.5	253.57x5.33
K703-260	260	276	262.5	9.5	14.5	1.5	266.07x5.33
K703-270	270	286	272.5	9.5	14.5	1.5	278.77x5.33
K703-280	280	296	282.5	9.5	14.5	1.5	278.77x5.33
K703-300	300	316	302.5	9.5	14.5	1.5	304.17x5.33
K703-320	320	336	322.5	9.5	14.5	1.5	329.57x5.33
K703-330	330	346	332.5	9.5	14.5	1.5	329.57x5.33
K703-350	350	366	352.5	9.5	14.5	1.5	354.97x5.33
K703-380	380	396	382.5	9.5	14.5	1.5	380.37x5.33
K703-480	480	504	482.5	14	22	1.5	481.46x6.99
K703-500	500	524	502.5	14	22	1.5	506.86x6.99